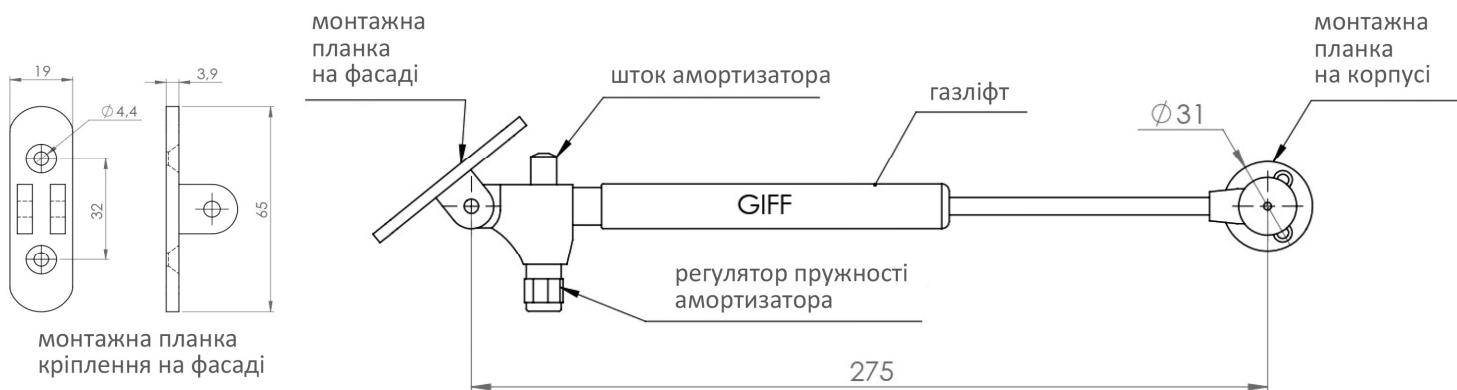
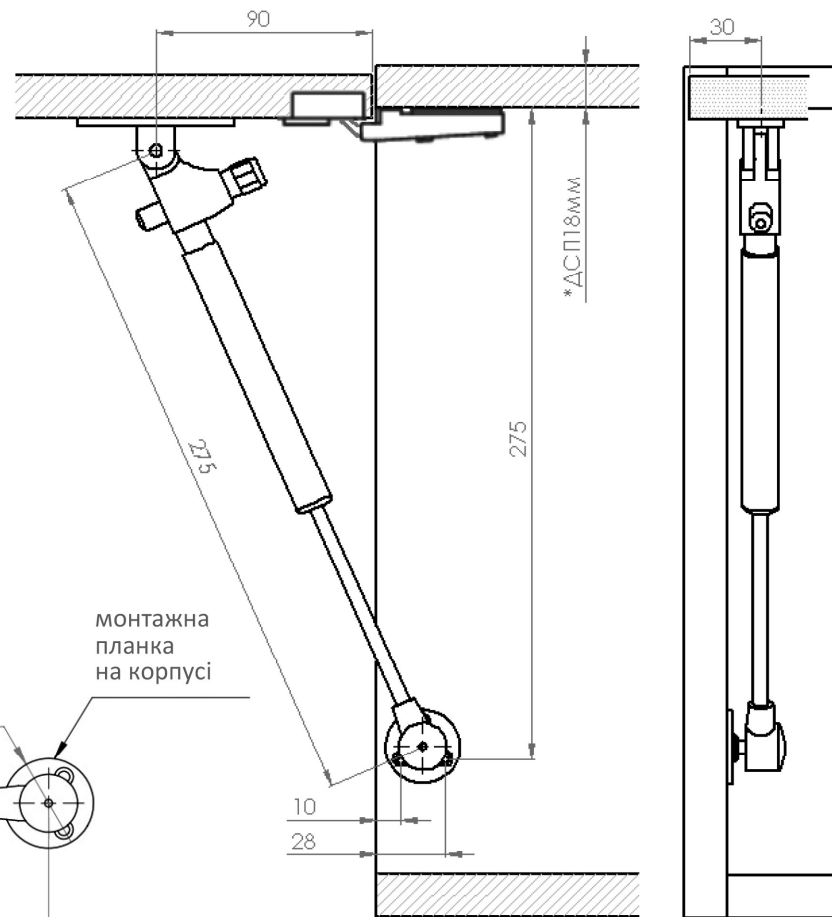


# Підйомник GIFF ALTO газовий 245мм з амортизатором

Таблиця підбору зусилля газових підйомників

Зусилля підйомників, N	Висота фасаду, мм.			
	350	400	450	500
	Вага фасаду, кг			
60N	3,9	3,3	2,8	2,4
80N	5,6	4,7	3,9	3,2
100N	6,7	5,8	4,9	4,0
120N	7,8	6,9	5,9	4,9

У таблиці вказано максимальну вагу фасадів з кутом відкриття 90 градус.  
 При розрахунку ваги фасаду вага ручки подвоюється.  
 Дані наведені з розрахунку використання двох підйомників на фасад.  
 Зазначена маса фасадів є довідковою.



Гільза підйомника знаходиться під високим тиском, не відкривати!  
 Не використовуйте додаткові мастильні матеріали.  
 Не піддавайте ліфт ударам і діям бокового зусилля.